



► KRUSE EdelstahlSäule
K1+K2

Montageanleitung

1 SYSTEMBESCHREIBUNG

1.1 Allgemeines

KRUSE EdelstahlSäule K1 und K2 als Hohlsäule nach DIN 14675. Für den Einbau des KRUSE FW-SchlüsselDepots (FSD) basic oder maxi mit VdS-Anerkennung Nr. G103133 / G108027 komplett mit Standard Blendrahmen. Optional erhältlich sind Regenschutzhaube, Blitzleuchte, Orientierungsleuchte, Briefkasten sowie Halterungen für den Einbau des FSE Typ KRUSE, FSE Typ PZ oder eines Schlüsselschalters.

2 FUNKTION

2.1 Aufnahme eines Feuerwehrschlüsseldepots für die Fälle, in denen die baulichen Gegebenheiten den Einbaustimmungen der VdS-Richtlinien (VdS 2105 11/05, VdS 2350 11/05) nicht genügen.

3 PROJEKTIERUNGSHINWEIS

3.1 Die zuständige Feuerwehr legt grundsätzlich den Aufstellungsort der Säule in Abstimmung mit dem Betreiber fest.

3.2 Die Säule sollte vorzugsweise auffallend und für die Feuerwehr leicht zugänglich aufgestellt werden.

3.3 Der Errichter oder die Meldeanlagen-Firma verkabelt und schließt das VdS-Schlüsseldepot, Adapter und FSE an die Brandmeldeanlage und evtl. Einbruchmeldeanlage an und überprüft sämtliche Elemente auf Funktion.

DIN

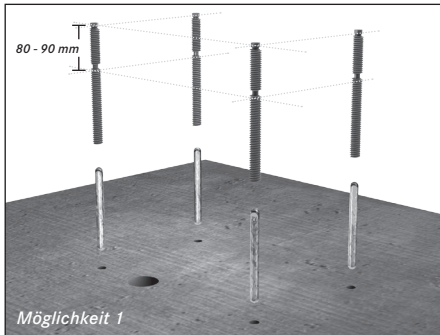
Nach DIN 14675



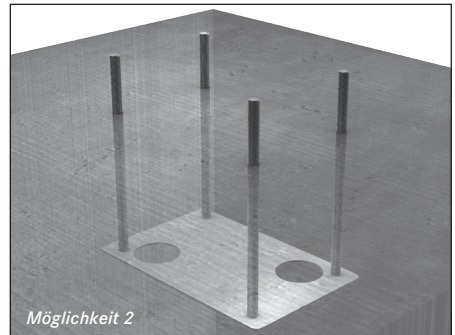
KRUSE
SICHERHEITSSYSTEME

4 MONTAGEHINWEIS FÜR KRUSE FSD MIT RUNDUM-SABOTAGESCHUTZ

- 4.1 Wenn ein Kruse FSD mit Rundum-Sabotageschutz eingesetzt wird, braucht die Säule nicht mit Beton ausgegossen werden.
- 4.2 Der Untergrund bzw. die Bodenbeschaffenheit für das Aufstellen der Säule sollte so sein, dass sich die Säule nach Befestigung mittels Verbundanker M12 (unbedingt die Verarbeitungshinweise des Hersteller befolgen!) oder der KRUSE Ankerplatte (im Vorwege in das Fundament eingegossen), nicht ohne weiteres entfernen lässt. Eine Bohrschablone für die Bohrungen der Verbundanker ist im Lieferumfang enthalten.

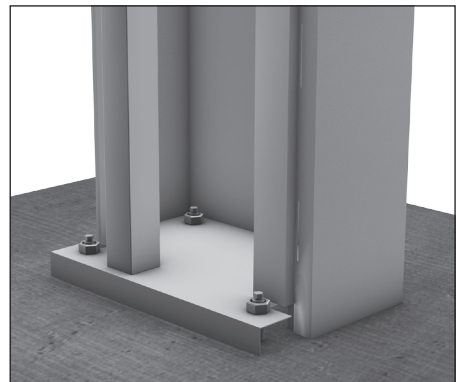
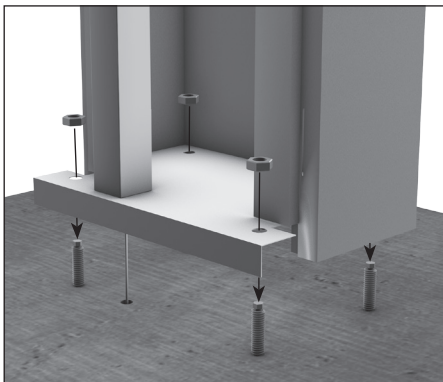


*Verbundanker werden in die Bohrungen gesteckt.
Unbedingt die Hinweise des Herstellers befolgen!
Die Stifte müssen 80 - 90 mm aus dem Boden schauen*



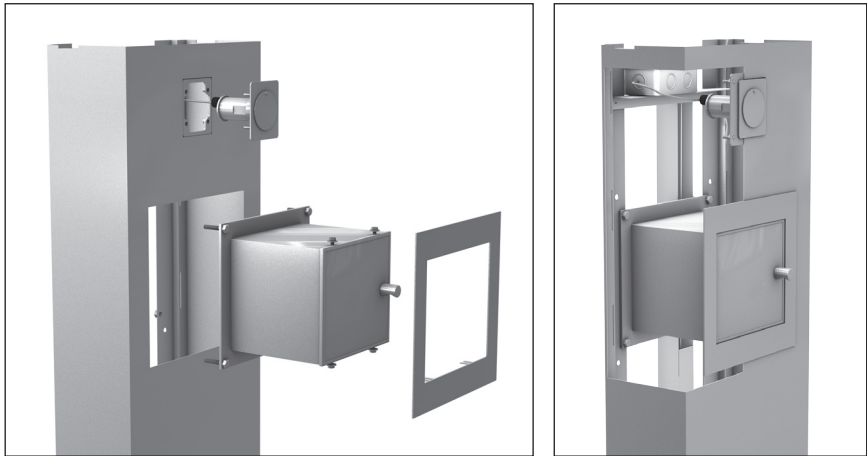
Ankerplatte wird im Vorwege ins Fundament eingelassen

- 4.3 Die Säule wird nun mit den Sicherheitsmuttern auf die aus dem Beton ragenden Gewinde Aufgef lanscht



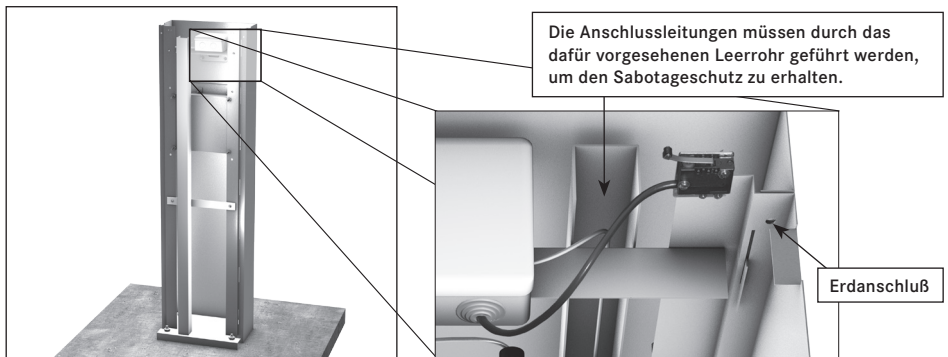
Die Säule wird nun auf die aus dem Beton ragenden Gewinde Aufgef lanscht

- 4.4 Jetzt das FSD und die anderen Komponenten montieren. Die Unterkante des FSD sollte sich mindestens 800 mm über dem Boden befinden. Achtung – das FSD ist mit Sicherheitsmutter an der Säule zu befestigen. Falls nötig lässt sich das FSD nur noch durch die Schrauben im Innenraum des FSD demontieren.

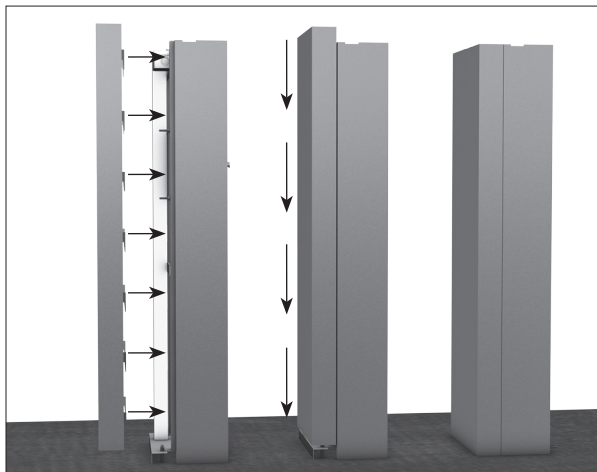


- 4.5 Alle elektrischen Verbindungen durchführen (siehe hierzu auch Punkt 5).

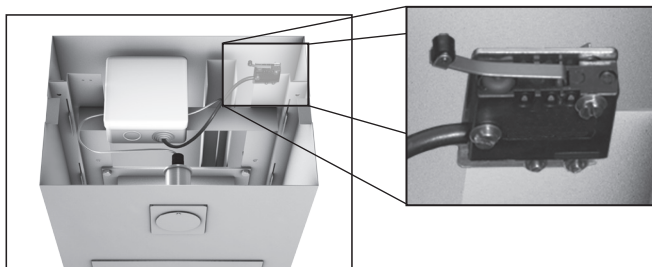
- 4.6 Alle Anschlussleitungen von außerhalb müssen durch das Leerrohr geführt werden.



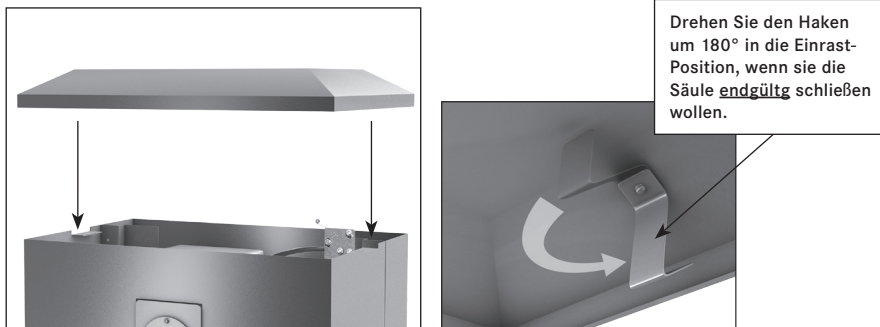
4.7 Die Rückwand einhängen und urretieren.



4.8 Der Deckel-Überwachungsschalter muss unbedingt montiert und angeschlossen werden um den VdS-Anforderungen gerecht zu werden.



4.9 Zum Schluss kann der Deckel aufgesetzt werden. Dies sollte nur erfolgen, wenn alle Komponenten wirklich auf Funktion geprüft worden sind, denn um den Deckel zu entfernen, muss erst das FSD ausgebaut oder der Deckel zerstört werden.



Den Deckel erst aufsetzen, wenn alles andere kontrolliert wurde.

5 ELEKTRISCHER ANSCHLUSS

- 5.1 Bei dem elektrischen Anschluss gehen wir davon aus, dass bei Verlegung eines Erdkabels das am FSD vorhandene Kabel nicht ersetzt wird. Das Auflegen des Kabels in der Anschlußdose ist fachmännisch durchzuführen. Es ist darauf zu achten, dass die vorgegebenen Farben der Kabelbelegung eingehalten werden bzw. in verwendete Erdkabel 1:1 ein- und wieder ausgeschleift werden müssen, da entsprechendes farbiges Erdkabel nicht zur Verfügung steht.
- Bei der Verwendung von Zuleitungen die länger als 50 m sind, muss durch entsprechende Querschnittsvergrößerung der Leitungswiderstand ausgeglichen werden, um das FSD mit der notwendigen Versorgungsspannung betreiben zu können.
- Bei Verlängerung der werkseitigen Anschlussleitung außerhalb der Anschlussdose ist auf die fachgerechte Bearbeitung der Verbindungsstellen zu achten. Sie sind ausreichend gegen das Eindringen von Feuchtigkeit zu schützen, etwa durch dauerhaft versiegelte Gummitüllen oder geeignete korrosionsgeschützte Kabelverbindungstechniken wie z. B. Lötshrumpfmuffen, wie sie im Telekommunikationsbereich Verwendung finden.
- 5.2 Bei FSDs die in Säulen eingebaut werden, muss die Heizung unbedingt angeschlossen werden (Vermeidung von Schwitzwasser).

6 TECHNISCHE DATEN

Abmessungen:	1.295 x 350 x 237 mm (H x B x T)
Material :	Edelstahl
Eigengewicht:	ca. 30 Kg
Versandgewicht – nur Säule:	ca. 32 Kg
Versandgewicht – inkl. FSD:	ca. 46 Kg

7 LIEFERUMFANG – STANDARD

- 1 Stck. Säule je nach Bestellung mit oder ohne Briefkasten und oder Orientierungsleuchte
- 1 Stck. Deckel je nach Bestellung mit oder ohne Bohrungen für Blitzleuchte und 2 Deckelbefestigungselemente
- 1 Stck. Anschlussdose
- 1 Stck. Deckelüberwachungskontakt inkl. Halteteil mit Befestigungsmaterial
- 4 Stck. Federscheiben für M12
- 4 Stck. Unterlegscheiben für M12
- 4 Stck. Muttern M12
- 4 Stck. Verbundanker
- 1 Stck. Bohrschablone

8 ABHÄNGIG VON IHRER BESTELLUNG

1 Stck. Blitzleuchte Farbe nach Vorgabe der örtlichen Feuerwehr

1 Stck. Halterung für FSE inkl. Befestigungsmaterial

1 Stck. FSE

oder

1 Stck. Halterung für FSE-PZ inkl. Befestigungsmaterial

1 Stck. FSE-PZ

1 Stck. Ankerplatte

9 KONTAKT

KRUSE Sicherheitssysteme GmbH & Co. KG

Telefon: 0 41 74 / 592 22

E-Mail: mail@kruse-sicherheit.de

Internet: www.kruse-sicherheit.de

Duwendahl 92

D-21435 Stelle