

Montageanleitung

1 SYSTEMBESCHREIBUNG

Allgemeines

Schnellmontage-WandSäule für das KRUSE FSD basic. Vereint FSD und FSE in einer Aufputzsäule. Zur Montage von FSD mit Rundum-Sabotageschutz und FSE auf Beton/Mauerwerk. Optional erhältlich sind Blitzleuchte und Orientierungsleuchte FW.

Für die VdS-konforme Wandbefestigung (VdS 2350) ist erforderlich:

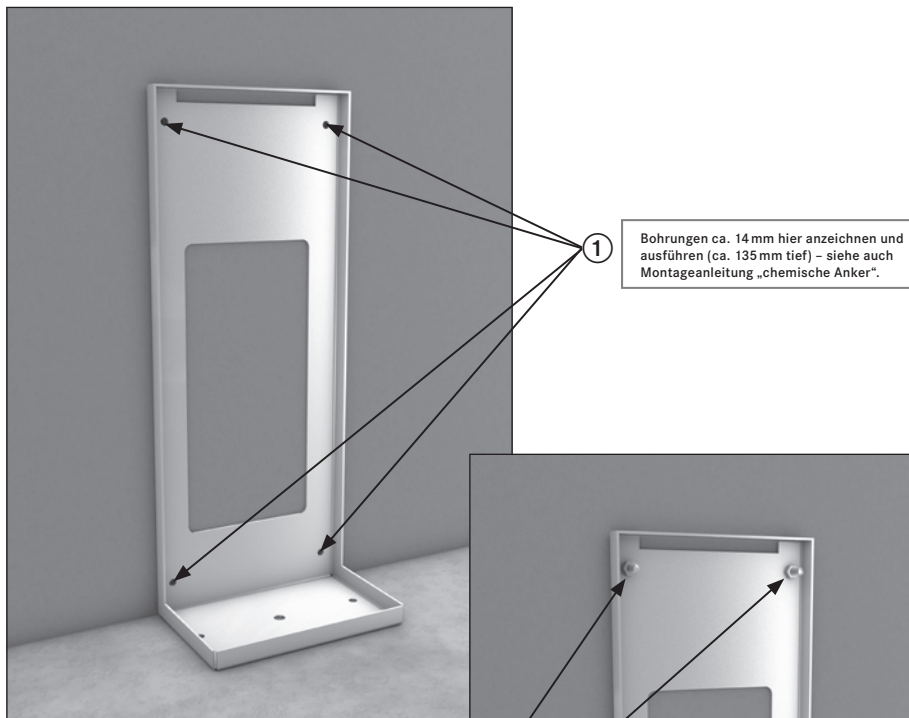
- Stahlbetonwand (min. B25 nach DIN 1045) = chemische Anker, im Beipack enthalten.
- Mauerwerk (nach DIN 1053), Wand aus Vollziegeln (nach DIN 105) oder Kalksandstein (nach DIN 106) = Gewindestangen + Mörtelkartusche mit Kunststoffsiebhülsen (optional Art.-Nr. 520150). Die Wandstärke muss mindestens 80 mm betragen.

- 1.1 Im Auslieferungszustand der KRUSE WandSäule K10 sind Vorderteil und Rückwand miteinander verschraubt. Die drei M6 x 20 Schrauben ① können durch den Ausschnitt, für das FSD an der Vorderseite, im Inneren der WandSäule entfernt werden. Die Rückwand kann jetzt entnommen werden.

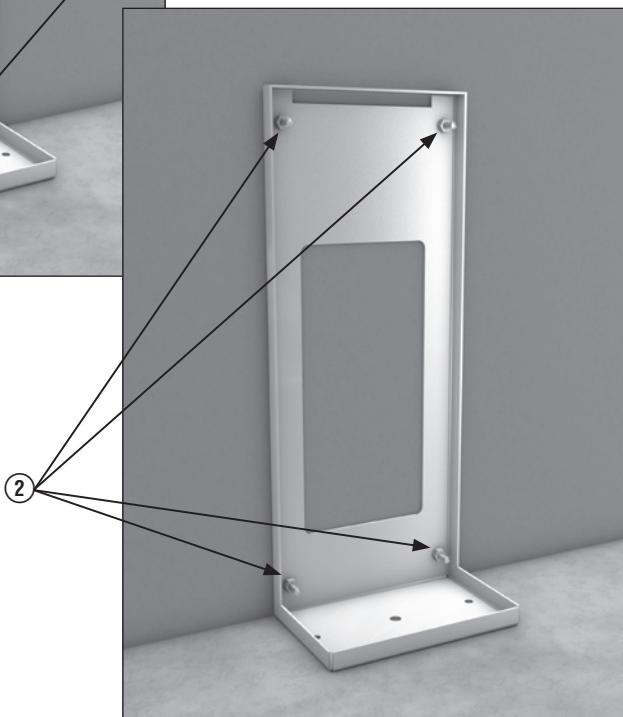
► KRUSE WandSäule K10



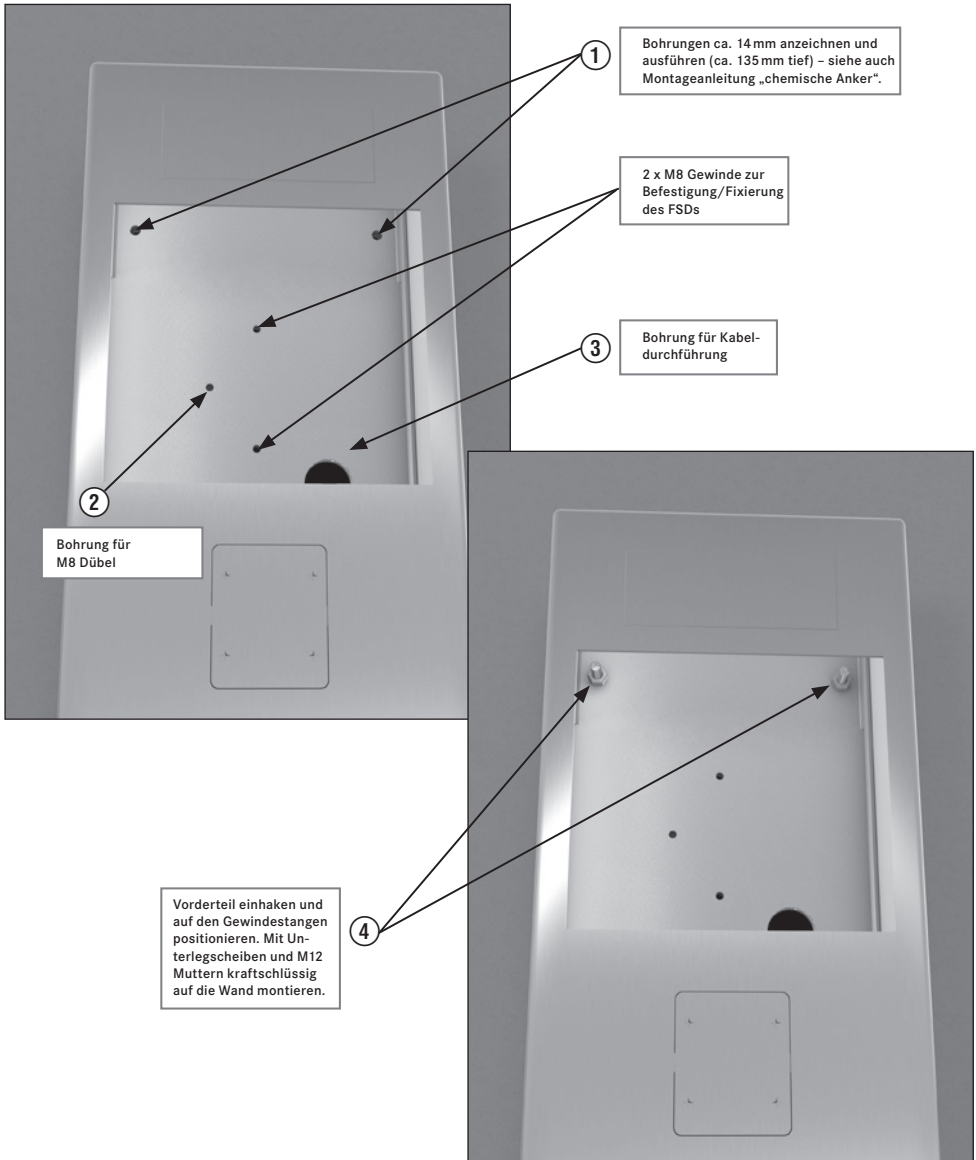
- 1.2 Nun ist die Rückwand der WandSäule K10 am Montageort lotrecht zu platzieren (Bodenplatte auf dem Untergrund). Jetzt können die vier Bohrungen ① markiert, anschließend die Bohrungen gemäß beiliegendem Montagmaterial ausgeführt werden (4 x ca. 14 mm für chemische Anker und M12 Gewindestangen ②).



Rückwand auf Gewindestangen positionieren und mit Unterlegscheiben sowie M12 Muttern kraftschlüssig auf die Wand montieren.



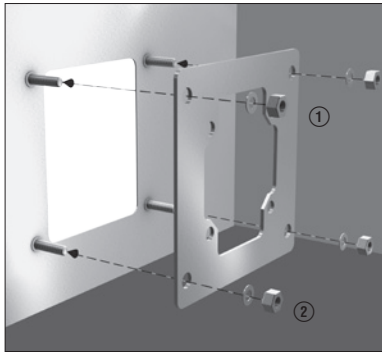
- 1.3 Nach abschließender Montage der Rückwand wird nun das Vorderteil aufgesetzt und zwei 14er-Bohrungen ① für chemische Anker mit M12 Gewindestangen sowie eine Bohrung für M8 Dübel ② der Montageplatte (nur die mittlere Bohrung) durchgezeichnet und vorgebohrt. Die Bohrlöcher im Anschluss reinigen, siehe auch MA „chemische Anker“. Der M8 Dübel wird nun innerhalb der Bohrung platziert. Die Kabeldurchführung ③ ist zu kennzeichnen und an der entsprechenden Stelle ein Mauer- aushub sowie eine Bohrung für die Kabelzuführung auszuführen.



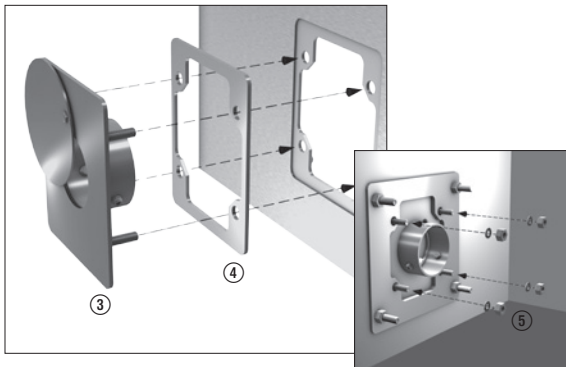
2 MONTAGE

2.1 Nun werden, soweit benötigt, das FSE als auch eine Orientierungsleuchte vormontiert.

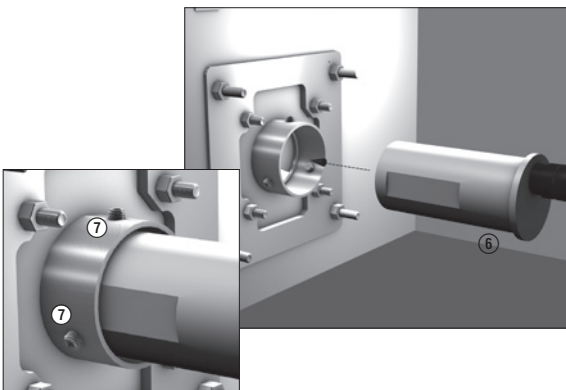
2.2 Montage Freischaltelement (FSE) Typ KRUSE mit WandSäule K10



Zuerst die Halterung für FSE Kruse ① von innen an die Säule montieren. (Benutzen Sie bitte die im Lieferumfang enthaltenen M5 Muttern, Unterlegscheiben und Fächerscheiben ②.)



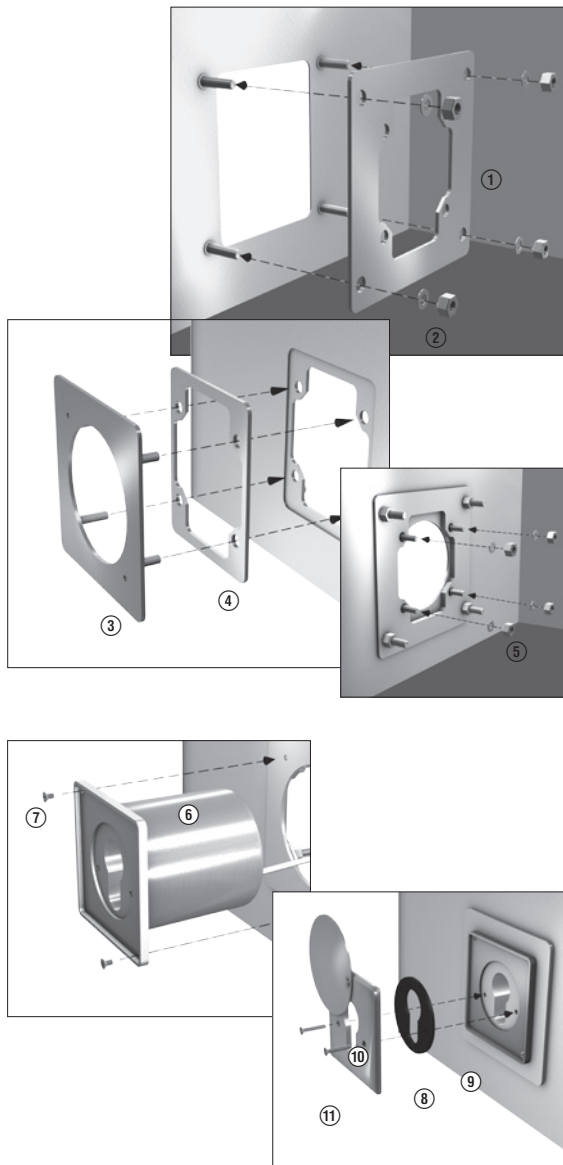
Nun wird die Aufnahme für das FSE ③ mit der zuvor montierten Halterung und der Adapterplatte für FSE Kruse ④ verschraubt. (Benutzen Sie bitte die im Lieferumfang enthaltenen M4 Muttern, Unterlegscheiben und Federringe ⑤.)



Zuletzt wird das FSE ⑥ von innen in die dafür vorgesehene Aufnahme eingesetzt und mit den drei vorinstallierten Inbus-Schrauben ⑦ fixiert.

Der hierfür nötige Inbus-Schlüssel ist nicht im Paket enthalten.

2.3 Montage Freischaltelement (FSE) Typ PZ mit WandSäule K10



Zuerst die Halterung für FSE PZ ① von innen an die Säule montieren. (Benutzen Sie bitte die im Lieferumfang enthaltenen M5 Muttern, Unterlegscheiben und Fächerscheiben ②.)

Nun wird die Aufnahme für das FSE PZ ③ mit der zuvor montierten Halterung und der Adapterplatte für FSE PZ ④ verschraubt (Benutzen Sie bitte die im Lieferumfang enthaltenen M3 Muttern, Unterlegscheiben und Federringe ⑤.)

Wichtig: Spätestens jetzt sollte der Schließzylinder im Freischaltelement PZ installiert werden.

Setzen Sie nun das Freischaltelement PZ ⑥ von vorn auf die Aufnahme PZ und verschrauben Sie es mit den beiliegenden kurzen Schrauben ⑦.

Zum Schluss folgt die Montage der Frontplatte mit Staubschutzscheibe I ⑧ am Freischaltelement PZ.

Denken Sie bitte daran, die Gummidichtung ⑨ zwischen den Teilen einzusetzen.

Nutzen Sie auch hier die mitgelieferten Zweiloch-Sicherheitsschrauben ⑩. Der hierfür benötigte Sicherheitsschlüssel ⑪ ist im Lieferumfang enthalten.

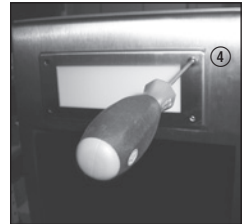
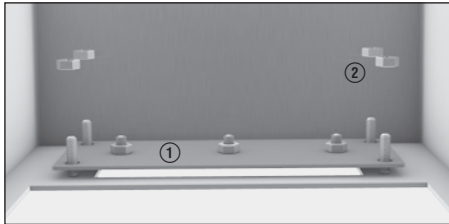
2.4 Montage Orientierungsleuchte FW

Entfernen Sie zunächst die Blindplatte ① aus der WandSäule K10 (verschraubt mit 4 x M5 Muttern ② auf Gewindebolzen).

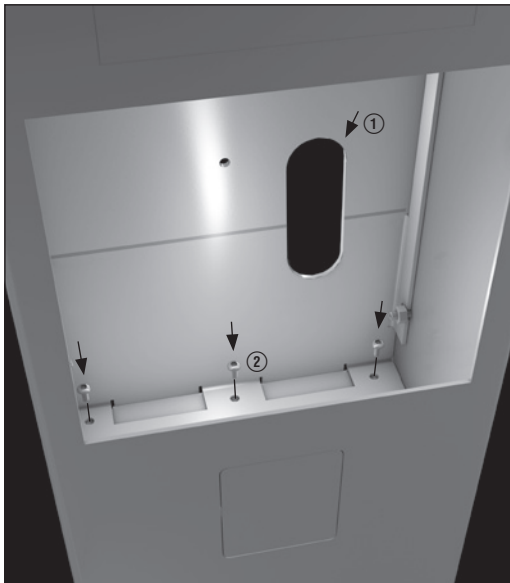
Entfernen Sie die vier Innensechskantschrauben der Blende der Orientierungsleuchte. Schließen Sie nun das Kabel an der Schraubklemme der Orientierungsleuchte an.

Schieben Sie die Orientierungsleuchte in den hierfür vorgesehenen Ausschnitt und verschrauben Sie die Orientierungsleuchte am Korpus mit den beiden Innensechskantschrauben, welche links und rechts außen mittig angeordnet sind ③.

Setzen Sie nun die Blende wieder auf den Korpus der Orientierungsleuchte und verschrauben diese mit den vier Innensechskantschrauben ④.



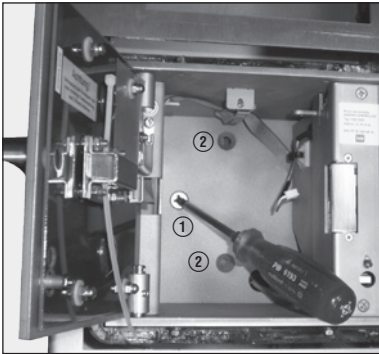
2.5 Montage Vorderteil



Die Kabel des FSE/Orientierungsleuchte FW mittels der Kabelzuführung des FSDs zusammen herausführen ①.

Das Vorderteil kann nun auf die Rückwand gesteckt und mit 3 x M6 x 20 Schrauben ② verschraubt werden.

3 EINBAU FSD



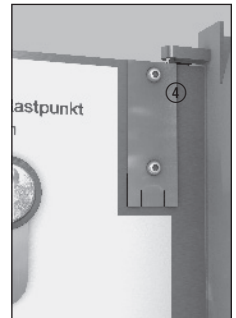
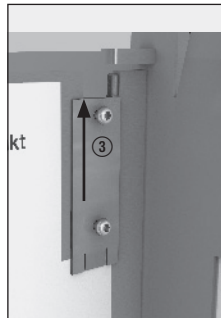
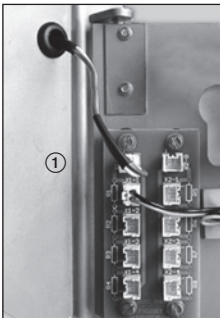
Das FSD mit Rundum-Sabotage (ohne Montageflansch, ohne Innentür und ohne OSÜ-Schwenkblech) wird nun von vorn durch den Ausschnitt des Vorderteils geschoben und mittels der 2 M8 x 20 Senkkopfschrauben ② (obere und untere Bohrungen in der Rückwand des FSDs) fixiert.

Nun kann die M8 x 60 Senkkopfschraube ① durch die Rückwand des FSDs kraftschlüssig mit der Wand verschraubt werden.

Nun können das OSÜ-Schwenkblech und die Innentür wieder eingesetzt werden:

Einsetzen des Schwenkblechs und Befestigung des Steckers ① auf der rückseitigen Übergabeplatine.

Kippen des Blechs ②. Riegelzapfen nach oben schieben ③. Festziehen der sichtbaren Schrauben ④ (Inbus 2,5).



Anschließend kann die Innentür des FSDs montiert werden.

4 MONTAGE BLENDRAHMEN



Der Blendrahmen/Regenhaube wird mittels der vier Klemmstücke am Korpus des FSDs bündig mit der WandSäule K10 befestigt.

Es empfiehlt sich, bei unebener Wandoberfläche (aus optischen Gründen) zwischen Korpus der WandSäule K10 und der Wandoberfläche eine Silikonfuge auszubilden.

5 TECHNISCHE DATEN

Abmessungen:	ca. 1120 x 265 x 170 mm
Material:	Edelstahl (1.4301)
Eigengewicht:	ca. 25 kg

6 LIEFERUMFANG – STANDARD

- Befestigungsmaterial für Stahlbetonwände (für andere VdS-konforme Materialien bitte Art.-Nr. 520120 – „Mörtelkartusche für WandSäule K10“ bestellen)
- Montageanleitung

7 KONTAKT

KRUSE Sicherheitssysteme GmbH & Co. KG
Duvendahl 92
21435 Stelle

Telefon: 04174 592-22
Telefax: 04174 592-33
E-Mail: mail@kruse-sicherheit.de
Internet: www.kruse-sicherheit.de