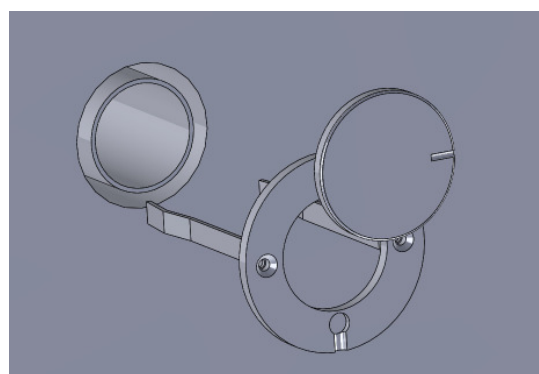
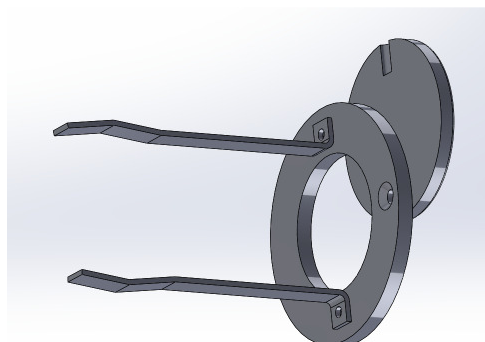


Montage:

1. In der Wand ist eine Kernbohrung mittels Bohrkronen von mindestens 62 mm auszuführen, die Tiefe der Bohrung ist abhängig vom verwendeten Rohrkörper – siehe entsprechende Montageanleitung (ein geringfügiges Nacharbeiten der Bohrung im Bereich der Schraubengewinde ist erforderlich).

2. Die Vandalismusrosette ist mittels der beiden Zweiloch-Sicherheitschrauben mit den Winkelblechen kraftschlüssig zu verbinden.



3. Um den Rohrkörper herum ist eine großzügige „Raupe“ aus beispielsweise Montagekleber (Art.-Nr. 084004), oder ähnlich schnell aushärtendem Füllmaterial auszubilden. Den Rohrkörper in die Kernbohrung setzen – ggf. noch Montagekleber nachfüllen, im Anschluss die Vandalismusrosette mit Winkelblechen in die Bohrung, anteilig auf den Körper aufschieben.

Material: Edelstahl (1.4301)
Maße pro Blech (H x B x T):
ca. 115 x 10 x 12 mm

Lieferumfang:

2 x Montagebleche
2 x M5x20 Zweiloch-Sicherheitschrauben
1 x Zweiloch-Sicherheitsbit

Bitte auf eine einwandfreie Funktion des Deckels achten (etwaige Kleberückstände komplett entfernen, keine Behinderung durch den Rohrkörper). Zum Aushärten wäre eine Fixierung der Einheit von Vorteil.

