

# Montageanleitung

## 1 SYSTEMBESCHREIBUNG

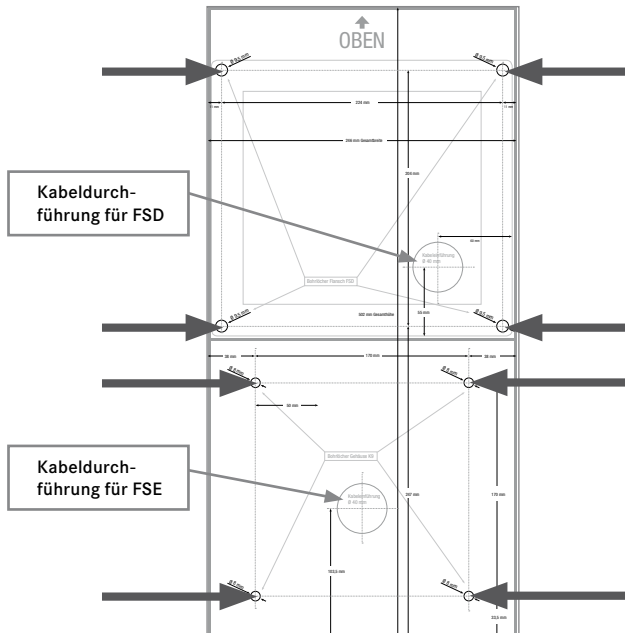
### Allgemeines

Schnellmontage-Wandsäule für das KRUSE FSD basic. Vereint FSD und FSE in einer freihängenden Aufputz-Säule. Zur Montage von FSD mit Rundum-Sabotageschutz und FSE auf Beton/Mauerwerk. Optional erhältlich sind Blitzleuchte und Orientierungsleuchte Typ BEGA.

## 2 MONTAGE

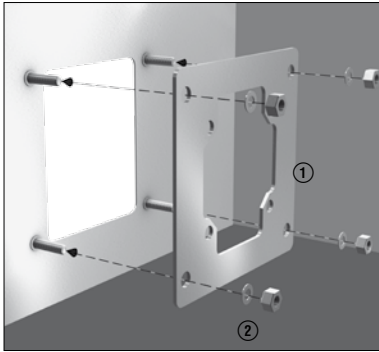
### 2.1 Vorbereitungen

Die Bohrschablone (siehe Abb.) in gewünschter Höhe anlegen, Bohrlöcher markieren und mit einem passenden Bohrer die Löcher für die Montage von FSD und Montageplatte bohren. Bitte beachten Sie auch die Kabeldurchführung für FSD und FSE. Danach die Montagelöcher mit Dübeln versehen.

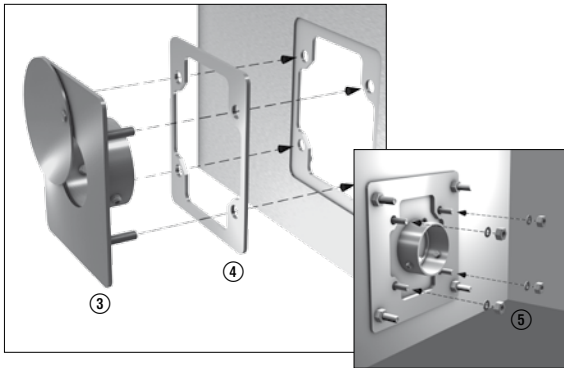


## ► KRUSE WandSäule K9

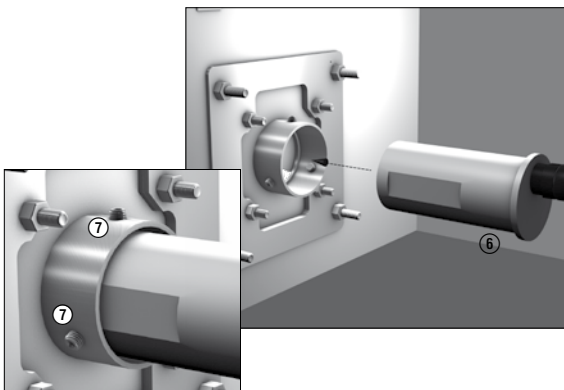
## 2.2.1 Montage Freischaltelement (FSE) Typ KRUSE mit WandSäule K9



Zuerst die Halterung für FSE Kruse ① von innen an die Säule montieren. (Benutzen Sie bitte die im Lieferumfang enthaltenen M5 Muttern, Unterlegscheiben und Fächerscheiben②).



Nun wird die Aufnahme für das FSE ③ mit der zuvor montierten Halterung und der Adapterplatte für FSE Kruse ④ verschraubt. (Benutzen Sie bitte die im Lieferumfang enthaltenen M4 Muttern, Unterlegscheiben und Federlinge ⑤).

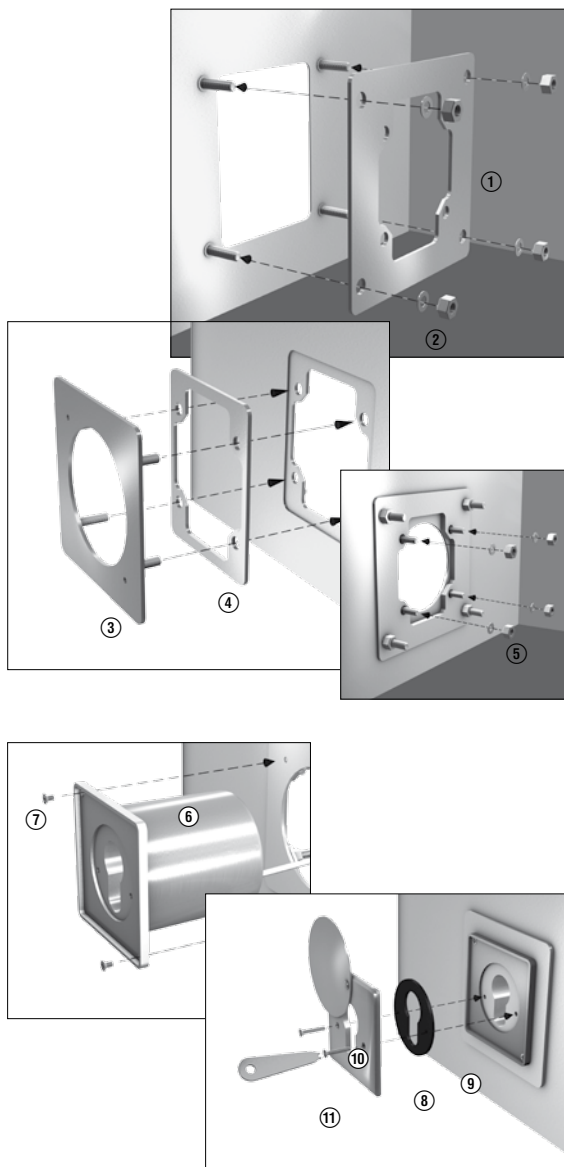


Zuletzt wird das FSE ⑥ von innen in die dafür vorgesehene Aufnahme eingesetzt und mit den drei vorinstallierten Imbus-Schrauben ⑦ fixiert.

*Der hierfür nötige Imbus-Schlüssel ist nicht im Paket enthalten.*

**Fahren Sie danach mit der Montage der KRUSE WandSäule fort, wie auf Seite 4 beschrieben.**

Die Bohrvorlage für die Kabeldurchführung des FSE finden Sie auf der Bohrschablone.

**2.2.2 Montage Freischaltelement (FSE) Typ PZ mit WandSäule K9**


Zuerst die Halterung für FSE PZ ① von innen an die Säule montieren. (Benutzen Sie bitte die im Lieferumfang enthaltenen M5 Muttern, Unterlegscheiben und Fächerscheiben ②).

Nun wird die Aufnahme für das PZ ③ mit der zuvor montierten Halterung und der Adapterplatte für FSE PZ ④ verschraubt (Benutzen Sie bitte die im Lieferumfang enthaltenen M3 Muttern, Unterlegscheiben und Federringe ⑤).

**Wichtig:** Spätestens jetzt sollte der Schließzylinder im Freischaltelement PZ installiert werden.

Setzen Sie nun das Freischaltelement PZ ⑥ von vorne auf die Aufnahme PZ und verschrauben sie es mit den beiliegenden kurzen Schrauben ⑦.

Zum Schluss folgt die Montage der Frontplatte mit Staubschutzscheibe ⑧ am Freischaltelement PZ. Denken Sie bitte daran, die Gummidichtung ⑨ zwischen den Teilen einzusetzen.

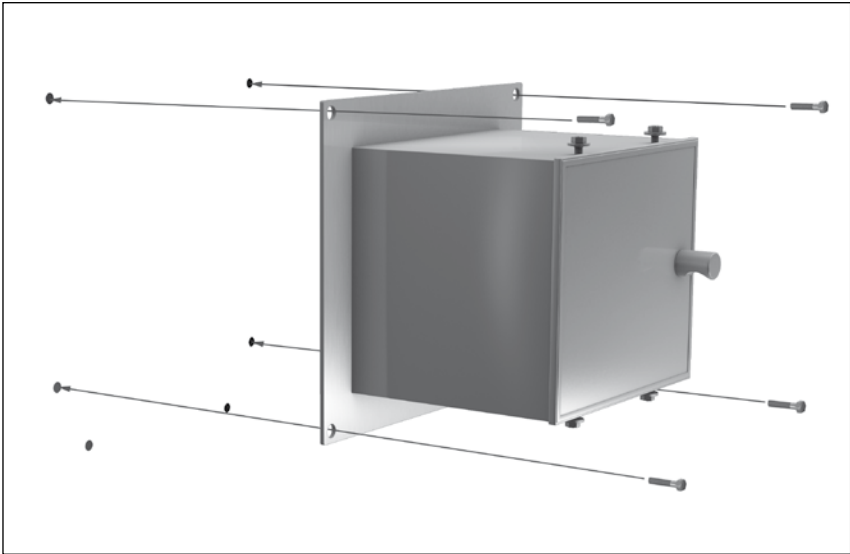
Nutzen Sie auch hier die mitgelieferten Zweiloch-Sicherheitsschrauben ⑩. Der hierfür benötigte Sicherheitsschlüssel ⑪ ist im Lieferumfang enthalten.

**Fahren Sie danach mit der Montage der KRUSE WandSäule fort, wie auf Seite 4 beschrieben.**

Die Bohrvorlage für die Kabeldurchführung des FSE finden Sie auf der Bohrschablone.

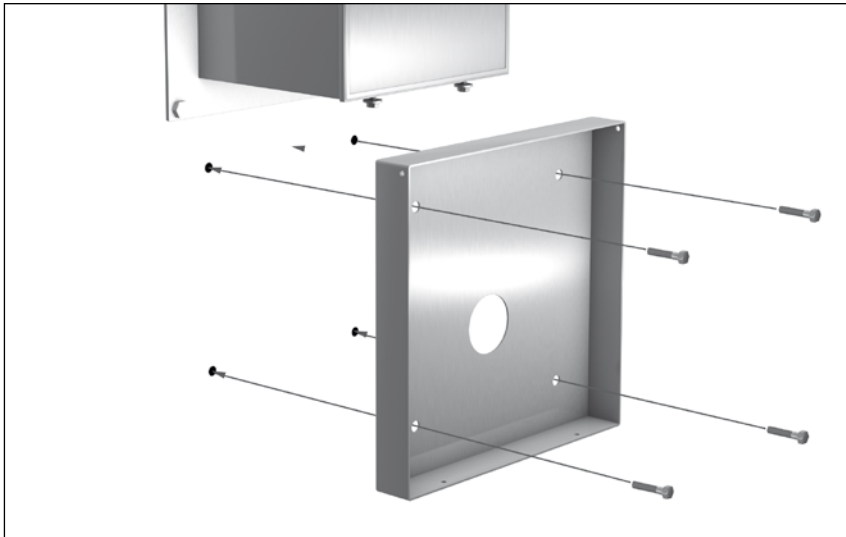
## 2.3 Montage FSD basic mit Rundum-Sabotageschutz

Befestigen Sie das Depot an den passenden Bohrlöchern an der Wand und verkabeln Sie es.



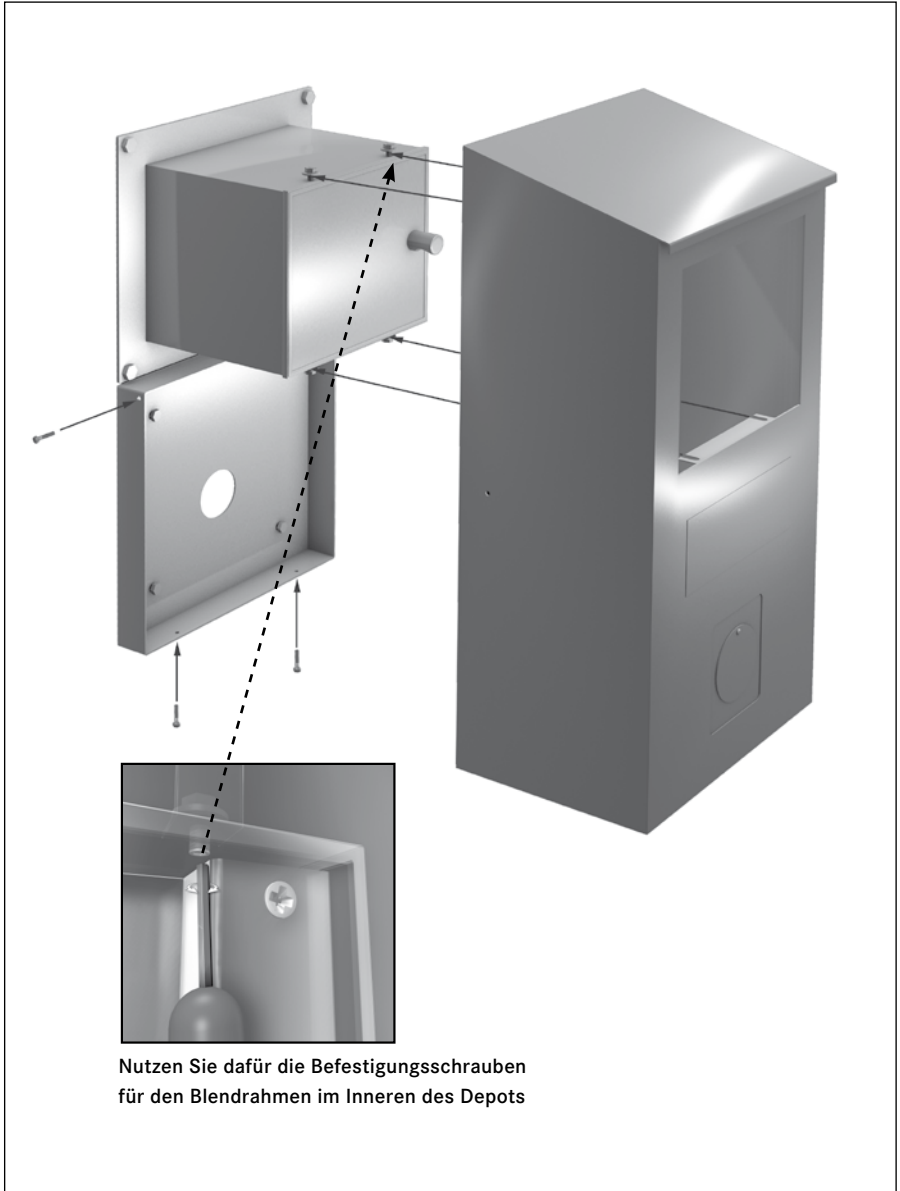
## 2.4 Befestigung der Montageplatte für die WandSäule K9

Befestigen Sie die Montageplatte unter dem FSD an den passenden Bohrlöchern.



## 2.5 Montage der WandSäule K9 auf FSD und Grundplatte

Wie abgebildet mittels der Klemmschrauben und der zusätzlichen vier 2-Loch Sicherheitschrauben befestigen.



## 3 TECHNISCHE DATEN

Abmessungen:	505 x 245 x 167 mm (H x B x T)
Material:	Edelstahl (1.4301)
Eigengewicht:	ca. 5,2 kg

## 4 LIEFERUMFANG – STANDARD

- Halterung für FSE Typ KRUSE oder PZ
- Bohrschablone
- Befestigungsmaterial
- Montageanleitung

## 5 KONTAKT

KRUSE Sicherheitssysteme GmbH & Co. KG  
Duvendahl 92  
21435 Stelle

Telefon: 04174 592-22  
Telefax: 04174 592-33  
E-Mail: [mail@kruse-sicherheit.de](mailto:mail@kruse-sicherheit.de)  
Internet: [www.kruse-sicherheit.de](http://www.kruse-sicherheit.de)