

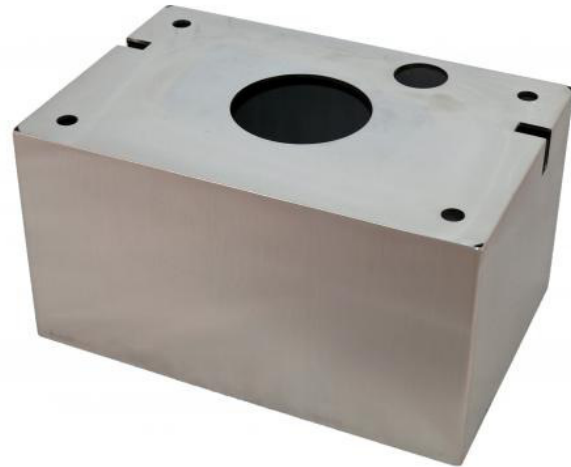
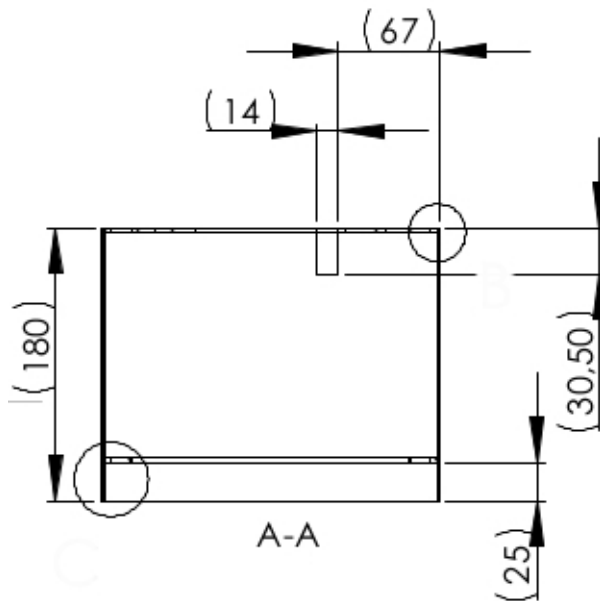


Sockel für EdelstahlSäule K1 (1,5 mm)  
und K5 (3 mm)

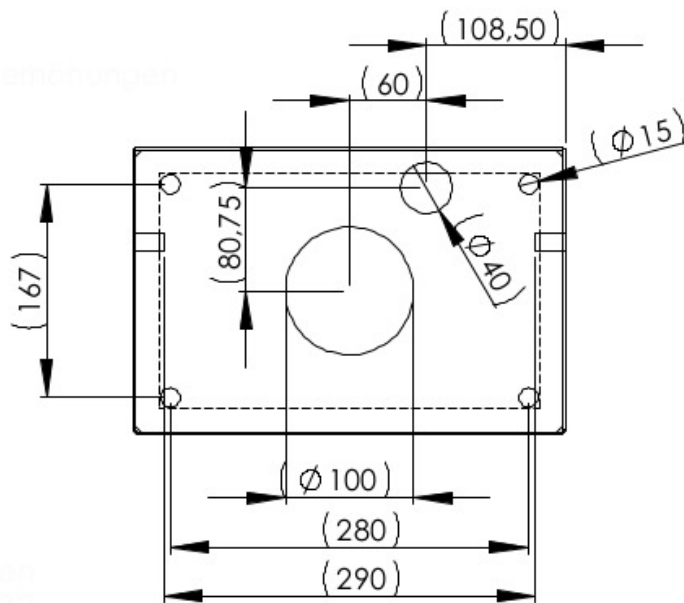
Revision: 1.2  
Seite: 1 von 1  
Erstellt: 19.01.2017

Sockel als sinnvolle Ergänzung für besondere Einbausituationen. z.B. bei Pflaster- oder Kiesarbeiten auf Säulenuntergrund. Abmessungen des Sockels der K1 in mm (ca.) siehe unten.

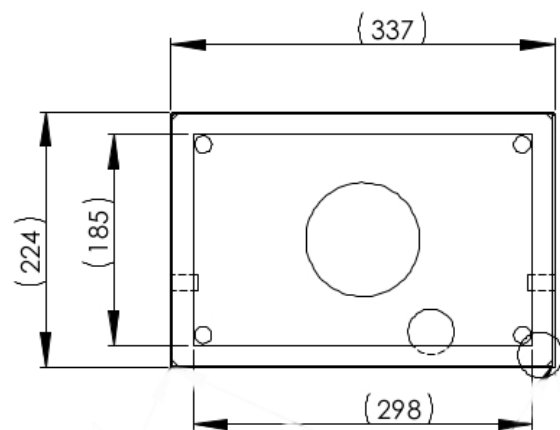
Schnitt:



Draufsicht:



Unterseite:



Hinweis:

Für die Säule K5 (Materialstärke 3mm) sind die äußeren Abmessungen des Sockels identisch.