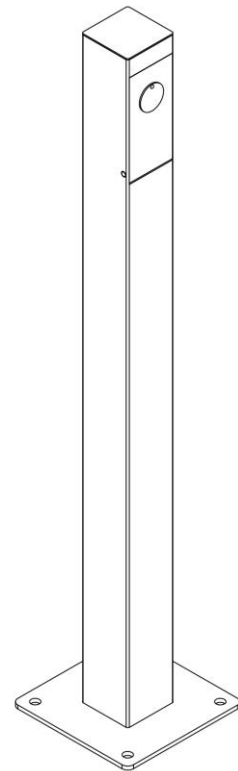
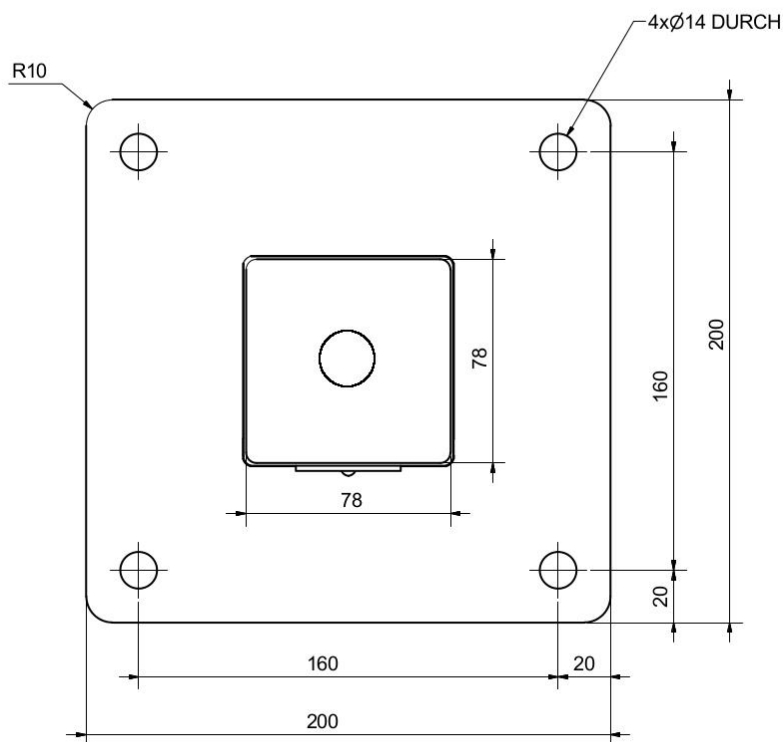


### Hinweise zur Montage des KRUSE PollerSafe:

- Empfohlen wird ein festes, planes Fundament in den Maßen L x B x T = ca. 320mm x ca. 320mm x ca. 800mm sowie der Einsatz chemischer Anker mit Gewindestangen (erforderliche Bohrungen siehe Beipack).
- Befestigung der Grundplatte an den Gewindestangen auf dem Fundament mittels Federringen und M12 shear-nuts (Abreißmutter). Bei Verwendung der mitgelieferten Kunststoffabdeckungen sind die Gewindestangen vor der Montage der shear-nuts auf ca. 15mm Länge ab Oberkante Montageflansch zu kürzen.
- Alternativ zur Montage auf einem vorhandenen Fundament, kann auch eine Ankerplatte im Fundament eingegossen werden (optional Art.-Nr. 523030).



- Das Montagematerial des Schlosses ist im Beipack enthalten. Das Einstellen der Außentür erfolgt über eine Madenschraube mit Kontermutter auf dem Schließblech.
- Zur optionalen Überwachung der Außentür kann ein Türüberwachungskontakt am Schließblech befestigt werden (Mikroschalter IP67, Schließer – Öffnerfunktion, Kabellänge ca. 10m, Art.-Nr. 523040). Hier ist bei Fundamenterstellung die Kabelführung in einem Panzerschlauch (im Bohrbild mittig dargestellt – Abbildung nicht maßstabsgetreu) zu berücksichtigen.

Hinweis: die Halbzylindermontage der PZ Variante muss bei demontiertem Riegelschloss erfolgen!